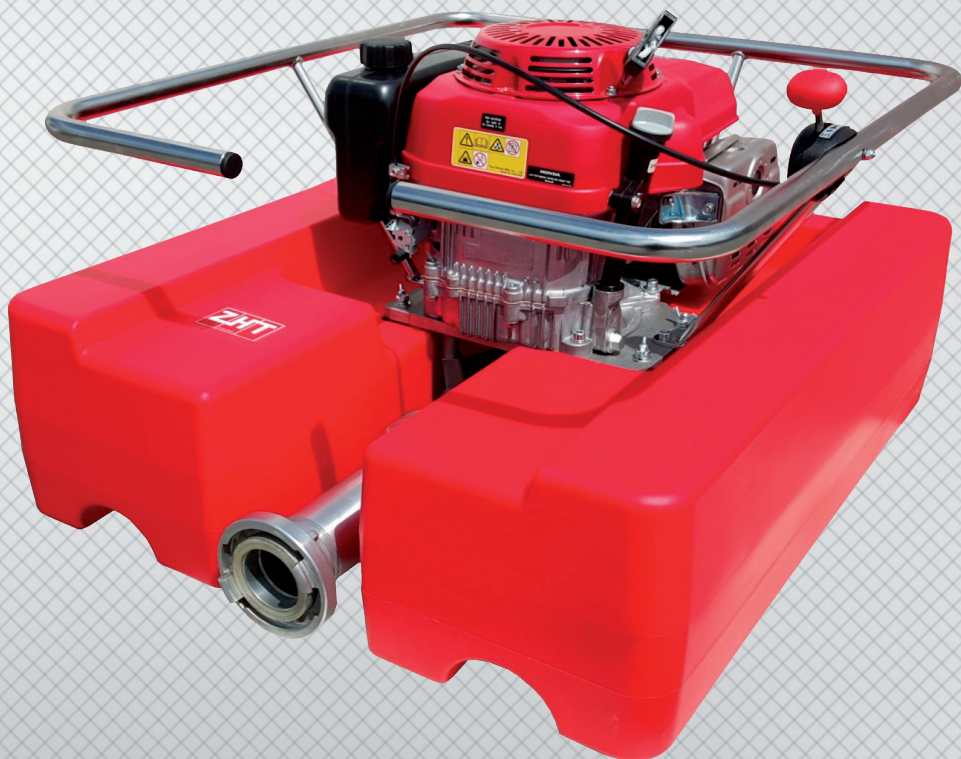




PŮVODNÍ NÁVOD K POUŽITÍ A PROVOZNÍ POKYNY

PŘENOSNÉ PLOVOUCÍ ČERPADLO
AMPHIBIO – 1300 / 1500 / 2400



AMPHIBIO-1300 s motorem GXV-340

AMPHIBIO-1500 s motorem BS 3125

AMPHIBIO-1500 s motorem GXV-390

AMPHIBIO-2400 s motorem GXV-390

OBSAH

UPOZORNĚNÍ	3
1. ÚVOD	4
2. BEZPEČNOSTNÍ POKYNY	4
3. TECHNICKÉ PODMÍNKY	5
4. TECHNICKÝ POPIS	5
5. HLAVNÍ TECHNICKÁ DATA	6
6. MATERIÁLOVÉ PROVEDENÍ HLAVNÍCH DÍLŮ ČERPADLA	7
7. DOPORUČENÉ NÁPLNĚ	7
8. TABULKA ZBYTKOVÝCH RIZIK	8
9. SKLADOVÁNÍ	10
10. ÚDRŽBA	10
11. PŘÍPRAVA, SPUŠTĚNÍ A PROVOZ	12
12. ZÁRUČNÍ PODMÍNKY	14
13. ZÁVADY, JEJICH PŘÍČINY A ODSTRANĚNÍ	14
14. LIKVIDACE STROJNÍHO ZAŘÍZENÍ	15
15. DODÁVKA A PŘEVZETÍ VÝROBKU	15
16. ES PROHLÁŠENÍ	16
17. OBRAZOVÁ PŘÍLOHA – SEZNAM NÁHRADNÍCH DÍLŮ	17
18. PŘEDPRODEJNÍ KONTROLA A SERVIS	18
19. ZÁRUČNÍ LIST	24

Výrobce si vyhrazuje právo na technické změny a inovace výrobku, které neovlivní funkci zařízení proti uvedeným textovým a obrazovým informacím v tomto původním návodu k použití, bez předchozího upozornění a bez vystavení se jakýmkoliv závazkům.

Význam bezpečnostních značek:



Dbejte pokynů k obsluze



Nebezpečí popálení



Používejte ochranu sluchu

UPOZORNĚNÍ

Uživatel je povinen seznámit se s tímto návodem a dbát všech pokynů pro obsluhu zařízení, aby nedošlo k ohrožení zdraví a majetku uživatele, jakož i jiných osob. Bezpečnostní pokyny uvedené v tomto návodu nepopisuje veškeré možnosti, podmínky a situace, které se mohou v praxi vyskytnout.

S tímto zařízením smí pracovat pouze osoba duševně a fyzicky zdravá.

Výrobce nenese odpovědnost za škody způsobené neoprávněným použitím, nesprávnou obsluhou a za škody způsobené jakoukoliv úpravou zařízení, bez souhlasu výrobce.

Při profesionálním použití zařízení je majitel povinen zajistit obsluze školení o bezpečnosti práce a provést instruktaž k ovládání zařízení.

Jestliže Vám budou některé informace v původním návodu nesrozumitelné, obraťte se přímo na výrobce. Adresa a kontakt je uvedeno na konci tohoto návodu.

Návod k použití, kterým je toto zařízení vybaveno, je nedílnou součástí zařízení a musí být neustále k dispozici. Při prodeji další osobě, musí být návod k obsluze předán novému majiteli.

Při práci je zejména nutné se řídit bezpečnostními pokyny, abyste se vyvarovali nebezpečí úrazu vlastní osobě, nebo osob v okolí. Tyto pokyny jsou v návodu k použití označeny výstražným bezpečnostním symbolem.

1. ÚVOD

Vážený zákazníku, děkujeme za zakoupení plovoucího čerpadla řady AMPHI-BIO společnosti ZHT Group, s.r.o.

Přečtěte si prosím důkladně tento původní návod k obsluze. Pokud se budete řídit pokyny zde uvedenými, bude Vám zařízení spolehlivě sloužit řadu let.

2. BEZPEČNOSTNÍ POKYNY

Bezpečnostní pokyny a upozornění provozu motoru jsou uvedena v samostatném návodu k použití motoru. Ten je vždy přiložen k zařízení.

Obsluha zařízení musí být starší 18-ti let.

Nestartujte, ani nepoužívejte motor v uzavřených prostorech. Výfukové plyny obsahují jedovatý oxid uhelnatý.

Hladina akustického tlaku Lp_{fA} max. 99 (dB)
hladina akustického výkonu LWA max. 113 (dB)

Po vypnutí motoru zůstává tlumič výfuku horký. Dbejte zvýšené opatrnosti při manipulaci nebo doplňování paliva.

Při doplňování paliva musí být motor vypnutý. Dbejte na to, aby při doplňování paliva nedošlo k jeho úniku nebo potřísnění motoru. Před dalším startem zkontrolujte, zda je motor suchý.

Při výměně oleje v motoru dbejte zvýšené opatrnosti. Dodržujte zákony a nařízení k ochraně životního prostředí při manipulaci s palivem a oleji.

Nenechávejte zařízení v chodu bez dozoru.

Je zakázáno odstraňovat kryty a ochranná zařízení.

Při čištění nebo seřizování zařízení vypněte motor a odpojte kabelovou koncovku ze zapalovací svíčky.

Používejte pouze originální díly schválené výrobcem.

3. TECHNICKÉ PODMÍNKY

Obchodní název: AMPHIBIO 1300, AMPHIBIO 1500, AMPHIBIO 2400

Označení:	AMPHIBIO 1300	75-NQYW-180-75-AL-000
	AMPHIBIO 1500	75-NQYW-180-75-AL-000
	AMPHIBIO 2400	110-NQYW-148-110-AL-000

75,110 – jmenovitá světlost DN výtlačného hrdla

N – spirální čerpadlo

Q – pro užitkovou vodu

Y – konstrukční skupina

W – vertikální

180,148 – průměr oběžného kola

75,110 – průměr výtlačné hadice

AlSi10MgMn – materiálové provedení

000 – pravotočivé při pohledu od motoru

Označení motoru:

HONDA – GXV 340
HONDA – GXV 390
BRIGGS & STRATTON 3125 INTEK

4. TECHNICKÝ POPIS

AMPHIBIO 1300

- motor Honda GXV-340
- čerpadlo 75-NQYW-180-75-AL-000
- podložka, plovák, spojka B75

AMPHIBIO 1500

- motor Honda GXV-390 nebo Briggs & Stratton 3125 INTEK
- čerpadlo 75-NQYW-180-75-AL-000
- podložka, plovák, spojka B75

AMPHIBIO 2400

- motor Honda GXV-390
- čerpadlo 110-NQYW-148-110-AL-000
- podložka, plovák, spojka B75

Čerpadlo je spojeno s motorem v jeden montážní celek takovým způsobem, že je nelze použít samostatně nebo s jiným motorem. Odstředivé čerpadlo obsahuje radiální dvou-lopátkové oběžné kolo. Stator je na výtlačné straně ukončen spojkou B75 nebo A110. Spojení mezi motorem a plovákem je pomocí podložky motoru, ke které se připevňuje odnímatelný plovák. Z uvedeného vyplývá, že čerpadlo nelze poškodit během na sucho, protože nemá žádné ložisko ani ucpávku. Agregát je použitelný u jednotek hasičského záchranného sboru k plnění automobilových cisternových stříkaček z přírodních volných zdrojů, k odčerpávání vody ze zatopených, anebo zaplavených prostor apod. Další použití je v zemědělství a při čerpání výkopů při stavbě a poruchách inženýrských sítí.

5. HLAVNÍ TECHNICKÁ DATA

1. Čerpadlo

Q =	22,4 l/s
H =	15 m (0,15 Mna)
n =	3600 otáčky/min
Eta =	45%
Hmotnost čerpadla	7,8 kg

2. Motor Honda GXV 340

Max. výkon	8,2 kW / 3600 min -1 (11 HP)
Objem válce	337 cm ³
Měrná spotřeba	2,3 l / při 3000 ot/min
Hmotnost	32 kg

2a. Motor Honda GXV 390

Max. výkon	10 kW / 3600 min -1 (13 HP)
Objem válce	389 cm ³
Měrná spotřeba	2,5 l / při 3000 ot/min
Hmotnost	33 kg

3. Briggs & Stratton 3125 INTEK

Max. výkon	10 kW / 3600 min -1 (13 HP)
Objem válce	344 cm ³
Měrná spotřeba	2,5 l / při 3000 ot/min
Hmotnost	30,5 kg

3. Plovák

Rozměry 840 x 750 x 480 (mm)
Hmotnost 8,5 kg

4. Agregát

Celkové rozměry (vč.spojky) 860x750x480 (mm)
Výtlačné hrdlo DIN 75 / DIN 110

Označení motoru	GXV 340	GXV 390	BS 3125
Suchá hmotnost	32 kg	33 kg	26,8 kg
Pohot. Hmotnost	35,2 kg	36,2 kg	30,8 kg

6. MATERIÁLOVÉ PROVEDENÍ HL. DÍLU

Oběžné kolo 42 4331
Spirála 42 4331
Víko 42 4331
Podložka motoru 42 4331
Plovák Polyetylen

7. DOPORUČENÉ NÁPLŇ

Benzin bezolovnatý benzin (dle dokumentace výrobce motoru)
Olej Dle dokumentace výrobce motoru

8. RISK MANAGEMENT

Zdroj rizika	Možné ohrožení	Ochranná opatření
manipulace		
Pád čerpadla	zranění osoby pádem čerpadla	<ul style="list-style-type: none"> * čerpadlo osazeno rámem pro dostatečné uchopení rukou * při manipulaci čerpadla je nutné zajistit minimálně dvěma osobami * upozornění v návodu k použití k manipulaci čerpadla minimálně dvěma osobami
Pád	zranění osob při manipulaci čerpadla po nerovném terénu	* upozornění v návodu k použití - k manipulaci používat pouze madla určené k manipulaci čerpadla, Při manipulaci po nerovném terénu je potřeba si počínat opatrně aby nedošlo k uklouznutí a pádu osob. Pro manipulaci se zařízením je potřeba nejméně dvou osob
Požezání	zranění končetin nebo jiných částí těla od vystupujících částí čerpadla	<ul style="list-style-type: none"> * používání OOPP při manipulaci s přenosným plovoucím čerpadlem * upozornění v návodu k použití : pro manipulaci se zařízením používejte dostatečné OOPP - rukavice, ochranný oděv a ochranou obuv
Popálení	Popálení končetin při styku s horkými částmi tlumiče výfuku a motoru	<ul style="list-style-type: none"> * výfuk osazen ochranným krytem * Používání ochranných rukavic * obsluha musí dbát zvýšené opatrnosti při manipulaci s čerpadlem po každém použití čerpadla a dbát pokynů dle návodu k použití * upozornění na nebezpečí popálení v návodu k použití: Pozor při chodu čerpadla je tlumič výfuku horký, může dojít k popálení. Při vypnutí motoru zůstává tlumič výfuku horký. Dbejte zvýšené opatrnosti při manipulaci nebo doplňování paliva * grafické označení výfuku na nebezpečí popálení
Provoz		
Horké části motoru	Popálení končetin při styku s horkými částmi tlumiče výfuku	<ul style="list-style-type: none"> * výfuk osazen ochranným krytem * Používání ochranných rukavic * upozornění na nebezpečí popálení v návodu v použití: Pozor při chodu čerpadla je tlumič výfuku horký, může dojít k popálení. Při vypnutí motoru zůstává tlumič výfuku horký. Dbejte zvýšené opatrnosti při manipulaci nebo doplňování paliva * pro manipulaci používat pouze madla určené k manipulaci čerpadla * grafické označení výfuku na nebezpečí popálení
Horké části motoru	Popálení vlivem vzplanutí provozních kapalin	* upozornění v návodu: při doplňování paliva musí být motor vypnutý. Dbát na to, aby při doplňování paliva nedošlo k jeho úniku a potřísnění motoru. Před dalším startem, zkontrolujte, zda je motor suchý
Výfukové plyny (zejména CO) ve zplodinách motoru čerpadla	Nebezpečí poškození zdraví při nadýchání se výfukovými plyny během používání v uzavřených prostorech	* upozornění v návodu: nestartujte, ani nepoužívejte plovoucí čerpadlo v uzavřených prostorech, Výfukové plyny obsahují jedovatý oxid uhelnatý
Výbuch	poškození zdraví vlivem použití plovoucího čerpadla v místech s nebezpečí výbuchu	* upozornění v návodu k použití - zákaz použití zařízení v místech s nebezpečí výbuchu

Nezajištěná hadice	<ul style="list-style-type: none"> * nebezpečí poranění vlivem špatného spojení hadice k plovoucímu čerpadlu popř. nezajištěným koncem výtlačné hadice * vlivem nedostatečného spojení hadicí k zařízení může dojít k rozpojení hadice od zařízení během provozu a převrácení zařízení na vodní hladině a může dojít k úniku provozních látek a tím poškození životního prostředí 	<ul style="list-style-type: none"> * upozornění v návodu k použití - před použitím zařízení se ujistěte, že hadicová spojka k zařízení dostatečně dotažená. Zajistěte volný konec výtlačné hadice proti volnému pohybu * před použitím čerpadla vždy zkontrolujte dokonalé spojení hadicí se zařízením. Čerpadlo je nutné před uvedením do provozu na vodním zdroji zajistit proti uplavení lanem, kde jedním koncem zajistíte k madlu čerpadla a druhý konec zajistíte k dostatečně pevně překážce na břehu vodního zdroje
Nebezpečné látky	poškození životního prostředí při úniku provozních kapalin	* doplňování provozních kapalin se nesmí doplňovat na vodním zdroji
Hluk	poranění sluchu během provozu plovoucího čerpadla	* upozornění v návodu: Během použití čerpadla je nutné OOPP
Skladování		
Nebezpečné látky	poškození zdraví a životního prostředí vlivem provozních kapalin při nesprávné skladování v nevětraných prostorech.	* skladování v dostatečně větraných prostorech - upozornění v návodu k použití
Nebezpečné látky	poškození životního prostředí při úniku provozních kapalin	<ul style="list-style-type: none"> * správné skladování a zajištění provozních kapalin proti jejich úniku - upozornění v návodu k použití * doplňování provozních kapalin se nesmí doplňovat na vodním zdroji
Pád čerpadla	poškození zdraví vlivem špatného skladování čerpadla - pád nezajištěného čerpadla a možnost poranění osoby	* upozornění v návodu k použití - skladovat ve vodorovné poloze a dostatečně zajistit čerpadlo proti jeho nahodilé manipulaci. Zamezit přístupu a manipulaci nepovolaným osobám
Údržba		
Rotující části čerpadla	Poranění horních končetin při čištění nasávacího prostoru čerpadla za chodu čerpadla	<ul style="list-style-type: none"> * upozornění v návodu: je zakázáno čistit nasávací prostor při chodu čerpadla (NEBEZPEČÍ ÚRAZU) * při ucpání sacího víka čerpadla musí být zařízení odstaveno a v klidovém stavu se pak může vyčistit
Ostré části čerpadla	Poranění horních končetin při čištění nasávacího prostoru čerpadla od ostrých vnitřních částí čerpadla	* upozornění v návodu: je zakázáno vkládat prsty do nasávacího prostoru čerpadla (NEBEZPEČÍ ÚRAZU)
Rotující části čerpadla	poranění obsluhy rotujícími částmi motorového čerpadla během seřizování nebo opravy vlivem nahodilého nastartování	*upozornění v návodu k používání: před jakoukoliv opravou nebo seřizováním je nutné odpojit vysokonapěťový kabel od svíčky a tím zamezit nahodilému nastartování
Úraz el. proudem	úraz el. proudem během seřizování nebo čištění zařízení plovoucího čerpadla	* upozornění v návodu: Při čištění nebo seřizování zařízení vypněte motor a odpojte kabelovou koncovku ze zapalovací svíčky a tím zamezit nahodilému nastartování
Nebezpečné látky	nebezpečí poškození zdraví a životního prostředí při výměně provozních kapalin. Nadýchání obsluhy nebezpečnými výparů provozních kapalin	<ul style="list-style-type: none"> * doplňování paliva v dostatečně větraném prostoru * upozornění v návodu k použití: při výměně oleje a paliva dbejte zvýšené opatnosti. Dodržujte zákony a nařízení k ochraně životního prostředí při manipulaci s palivem a oleji
Nebezpečné látky	nebezpečí poškození zdraví a životního prostředí při mytí a čištění rozpouštědly nebo jinými chemickými látkami. Nadýchání obsluhy nebezpečnými výparů	<ul style="list-style-type: none"> * čištění a mytí pomocí rozpouštědel nebo jiných chemických látek v dostatečně větraném prostoru *upozornění v návodu k použití: Dbejte zvýšené opatnosti při čištění zařízení. Dodržujte zákony a nařízení k ochraně životního prostředí, vodních toků a vodních zdrojů před jejich znečištěním

9. SKLADOVÁNÍ

Balení plovoucího čerpadla a náhradních dílů se provádí jen dle konkrétního a sjednaného rozsahu.

Skladování čerpadla je nutno zabezpečit v suchých a bezprašných prostorách /vždy v poloze s motorem nahoře/.

Plovoucí čerpadlo skladujte na suchých místech a vždy ve vodorovné poloze. Chraňte před povětrnostními vlivy. Zamezte přístupu a manipulaci nepovolaným osobám.

Při předpokladu delší doby skladování vypustte benzín z nádrže a z karburátoru a motor zakonzervujte dle pokynů výrobce. Před uložením očistěte zařízení od nečistot.

Při mytí a čištění zařízení rozpouštědly či jinými chemickými látkami postupujte dle platných zákonů a ustanovení o ochraně životního prostředí, vodních toků a vodních zdrojů před jejich znečištěním.

10. ÚDRŽBA

Před jakoukoliv opravou zabezpečit motor před nahodilým nastartováním odpojením vysokonapěťový kabel od svíčky!

Pokyny pro údržbu motoru jsou uvedeny v provozních pokynech výrobce motoru. S těmito pokyny je nutné seznámit obsluhu zařízení ještě před uvedením zařízení do provozu.

Kontrola nebo výměna oleje:

- olejová náplň se kontroluje plnicím otvorem s měrkou
- kontrola oleje se provádí před každým uvedením do provozu nebo použitím
- první výměna oleje se provádí po 20 provozních hodinách (první použití nového stroje)
- další výměny oleje se provádí po 100 provozních hodinách



Vyjetý motorový olej může vést při dlouhodobém styku s pokožkou i k rakovině kůže.

Při manipulaci se starým vyjetým olejem zejména při jeho likvidaci je nutné dodržovat veškeré ustanovení týkající se ochrany životního prostředí. Doporučujeme, aby byl odevzdán v uzavřené nádobě do sběrně upotřebených olejů.

Množství oleje:

Olej se plní po horní okraj olejové měrky
GXV-340, GXV 390, BS 3125 INTEK

Typ motorového oleje:

Použijte motorový olej pro čtyřtákní motory, který splňuje nebo překračuje požadavky klasifikace API třídy SH, SJ nebo ekvivalentní. Vždy zkontrolujte štítek s třídou API na nádobě s olejem, zda obsahuje písmena SH, SJ nebo ekvivalentní.

Pro všeobecné použití je doporučen **SAE 10W-30**.

Bližší informace jsou uvedeny v návodu k použití k motoru.

Výměna zapalovací svíčky:

- svíčka se vymění, pokud nedává jiskru nebo v případě že motor má přerušovaný nebo nestabilní chod. Pravidelná výměna svíčky se provádí po 100 provozních hodinách

(se zapnutým sytičem chod motoru je nestabilní – není to závada vadné svíčky)

Výměna vzduchového filtru:

- filtr se vymění, pokud motor nelze nastartovat nebo se dusí – silně znečištěný filtr se zjistí pokusem nastartovat motor bez filtru
- pravidelná výměna filtru se provádí po 50 provozních hodinách

Návod k obsluze motoru

Podrobný návod k obsluze motoru je uveden v „OWNER'S MANUAL“ výrobce motorů HONDA MOTOR co., LTD., který je dodáván současně s tímto návodem.

Doplňování paliva

Čerpadlo může být vybaveno přídatnou palivovou nádrží (obsah 5 litrů) pro delší provozuschopnost čerpadla. Sundejte víčka plnicích otvorů a zkontrolujte množství paliva v nádržích. Při doplňování dávejte pozor, aby nedošlo k rozlité paliva. Neplňte nádrž až po hrdlo. Nádrže jsou propojeny jako spojené nádoby, plňte obě nádrže střídavě a vyčkejte na vyrovnání hladin. Po doplnění paliva nasadte víčka plnicích otvorů a řádně je dotáhněte. Rozlité palivo může způsobit škody na životním prostředí. Rozlité palivo ihned důkladně otrete.

11. PŘÍPRAVA, SPUŠTĚNÍ A PROVOZ

Agregát se přemístí k vodnímu zdroji s volnou hladinou a k výtlačku se připojí hadice typu 2"1/2 (B) nebo 4" (A) se spojkou. V případě kde je nutno čerpadlo zajistit proti uplavání, je nutno toto provést vhodným lanem (např. plovoucí lano) za madlo umístěné na plováku čerpadla.

Motor se nastartuje dle těchto pokynů nebo uvedených v návodu k obsluze motoru:

- Motor se nastartuje dle těchto pokynů nebo uvedených v návodu k obsluze motoru:
- otevře se uzavírací ventil přívodu paliva – dle piktogramu na motoru nebo v návodu k obsluze
- akcelerační páka motoru se zatáhne na samotný konec do poslední aretační polohy (tato poloha zapíná sytič motoru)
- nastartujeme zatáhnutím za startovací šňůru
- po rozběhnutí motoru se akcelerační páka vrátí zpět do takové polohy, kde se nastaví pracovní chod motoru potřebný k čerpání



UPOZORNĚNÍ: Páku akcelerační je nutné po rozběhnutí motoru posunout zpět před poslední aretační polohu (tato poloha je sytič motoru) jinak motor pracuje se spuštěným sytičem a jeho chod je nestabilní.

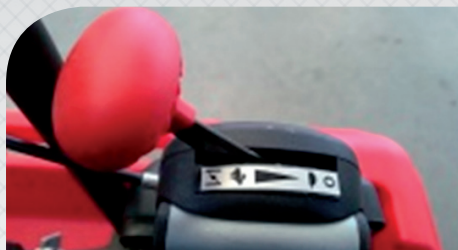
Spuštění motoru je možné jak „na sucho“ např. na břehu vodního zdroje, tak v pracovní poloze tj. s agregátem plovoucím na hladině.



UPOZORNĚNÍ: Při startu na hladině je třeba dbát, aby při startovacím pobytu šňůrovým startérem nedošlo k naklonění agregátu a zanoření sacího filtru motoru pod hladinu. Ze stejného důvodu je nevhodné běžící agregát na hladinu hodit. Agregát se má položit a současně urovnat hadci na výtlačku tak, aby po naplnění nemohlo dojít k nečekaným pohybům agregátu eventuálně k jeho převržení.

Pracovní režim motoru se nastaví pro každé otáčky samovolně podle tlaku na výtlačku - viz charakteristika Q-H v příloze. Otáčky lze nastavit ovládacím mechanismem na motoru v podstatě libovolně, ale v konkrétní situaci je vhodné nastavit otáčky jen takové, které nevyžadují na konci výtlačku škrcení ventilem nebo proudnicí.

Poloha SYTIČ



Poloha ZAJÍC (provoz)



Poloha ŽELVA (volnoběh)



Poloha 0 (STOP)

Čerpadlo běžící na vodním zdroji se ovládá pomocí automatické akcelerace zabudované v motoru

(v případě vyčerpání čerpaného např. výkopu se otáčky motoru sníží tak aby nedošlo k poškození motoru – při opětovném nasátí se otáčky zvýší).

ZASTAVENÍ

Zastavení čerpadla se provede posunutím páky akcelerační zpět do přední polohy STOP (viz obrázek výše) a uzavře se přívod paliva.

ODSTAVENÍ Z PROVOZU

Odpojí se připojená hadice od čerpadla a stroj se vynese z vodního zdroje. Čerpadlo není třeba odvodňovat – veškerá zbytková voda vyteče přes víko čerpadla.

12. ZÁRUČNÍ PODMÍNKY

U dodaného zařízení výrobce odpovídá za konstrukci, funkci, jakost a úpůlnost zařízení jen za podmínek, že se zařízením bylo zacházeno dle návodu k obsluze, který je nedílnou součástí každého zařízení.

Záruka se nevztahuje na vady vzniklé normálním opotřebením, vadným skladováním nebo neodbornou obsluhou, případně na poškození způsobené odběratelem nebo třetí osobou či vyšší mocí.

Záruka zaniká havárií zařízení, která nebyla způsobena závadou vzniklou u výrobce, nebo jakýmkoliv zásahem do konstrukce zařízení bez souhlasu výrobce.

Bližší informace o dalších záručních podmínkách naleznete v ZÁRUČNÍM LISTU.

13. ZÁVADY, JEJICH PŘÍČINY A ODSTRANĚNÍ

Závady motoru a pokyny k jejich odstranění jsou uvedeny v příručce k motoru HONDA nebo BRIGGS & STRATTON. Kromě pokynů k obsluze motoru je při provozu čerpadla brát v úvahu zvýšené nebezpečí vniknutí vody do motoru. Vnikne-li voda do sacího filtru a dále do motoru je nutné vodu ihned odstranit.

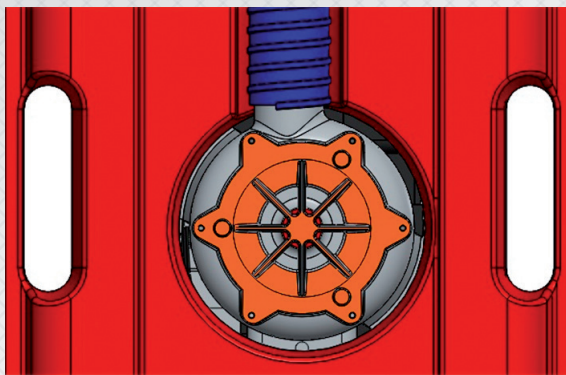
Nikdy se nepokoušet nastartovat motor ihned po vniknutí vody do motoru!

POSTUP PRO OPĚTOVNÉ NASTARTOVÁNÍ PO VNIKNUTÍ VODY DO FILTRU MOTORU NEBO MOTORU.

- vylít provozní náplně (likvidace nepoužitelných provozních náplní - dle příslušných předpisů)
- demontovat vzduchový filtr, vyčistit a vysušit pěnovou vložku – případně vyměnit
- vyjmout svíčku a očistit
- vylít vodu z válce (hlavu válce natočit dolů a šňůrou protočit motor)
- výpustným šroubem vypustit obsah karburátoru
- zašroubovat zpět svíčku
- doplnit nové provozní náplně (pokud vnikla voda do olejové skříně při převrnutí čerpadla je nutné nejdříve použít proplachový olej)
- nastartovat motor a za chodu namontovat vzduchový filtr (pokud se bude motor dusit je nutno filtr vyměnit za nový)

**Detailní popis postupu naleznete v návodu k motoru výrobce
HONDA nebo BRIGGS & STRATTON.**

Vnikne-li do čerpadla cizí předmět a zablokuje-li se kolo za chodu, nebo po odstavení při zpětném průtoku, předměty které předtím už čerpadlem prošly je nutno demontovat sací víko a vnitřní prostor čerpadla vyčistit. Před otevřením čerpadla z bezpečnostních důvodů **je nutno sundat VN kabel** na zapalovací svíčke - ochrana proti náhodnému nastartování.



(Sací víko, označeno oranžově)

14. LIKVIDACE STROJNÍHO ZAŘÍZENÍ

Stroj nechte zlikvidovat odbornou firmou

Vypusťte zbylý olej a benzín ve stroji (likvidaci ropných produktů proveďte dle platných předpisů dané země v dané době při případné likvidaci stroje, je nutné dodržovat veškeré ustanovení týkající se ochrany životního prostředí)

Oddělte plastový plovák od strojního zařízení (likvidace plastů se provádí jiným způsobem – nechte zlikvidovat odbornou firmou)

15. DODÁVKA A PŘEVZETÍ VÝROBKU

Čerpadlo se dodává jako celek smontovaný motor s čerpadlem a plovákem.

Čerpadlo je dodáno bez paliva a olejové náplně.

Náhradní díly jsou dodány na žádost odběratele. Je možno dodat kterýkoliv díl čerpadla, komplet čerpadlo nebo plovák.

16. ES PROHLÁŠENÍ O SHODĚ

podle směrnice Evropského parlamentu a Rady 2006/42/ES (nařízení vlády č. 176/2008 Sb.)

Výrobce: ZHT Group, s.r.o., Slavič 16, Hranice VII, 75361

Zařízení: Přenosná plovoucí čerpadla
Typové označení: AMPHIBIO 800, AMPHIBIO 1200, AMPHIBIO HYDRA, AMPHIBIO 1300, AMPHIBIO 1500, AMPHIBIO 2400
Popis zařízení: Přenosná plovoucí čerpadla slouží k plnění automobilových cisternových stříkaček z přírodních volných zdrojů, k odčerpávání vody ze zatopených, anebo zaplavených prostor apod. Další použití je v zemědělství a při čerpání výkopů při stavbě a poruchách inženýrských sítí.

Seznam harmonizovaných norem použitých při posuzování shody:

ČSN EN ISO 12100:2011, ČSN EN 809+A1, ČSN EN ISO 3746:2011, ČSN EN ISO 11202:2010

Seznam dalších technických norem a předpisů:

Osoba pověřená kompletací technické dokumentace:

Jiří Zábanský, hlavní konstruktér

Osoba oprávněná k vypracování původního ES prohlášení o shodě:

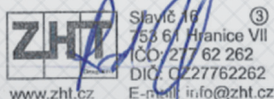
Ing. Radim Zábanský, jednatel

Výrobce prohlašuje, že strojní zařízení splňuje všechna příslušná ustanovení předmětného předpisu Evropských společností.

Toto prohlášení o shodě je původní ES prohlášením o shodě k výše uvedeným výrobkům.

Ve Slaviči dne 7.12.2015

ZHT Group, s.r.o.
Ing. Radim Zábanský
jednatel



VÝROBCE:
(warranty and post-warranty service)

ZHT Group s.r.o.

753 61 Hranice VII – Slavíč 16

Česká republika

Tel.:+420 581 616 365

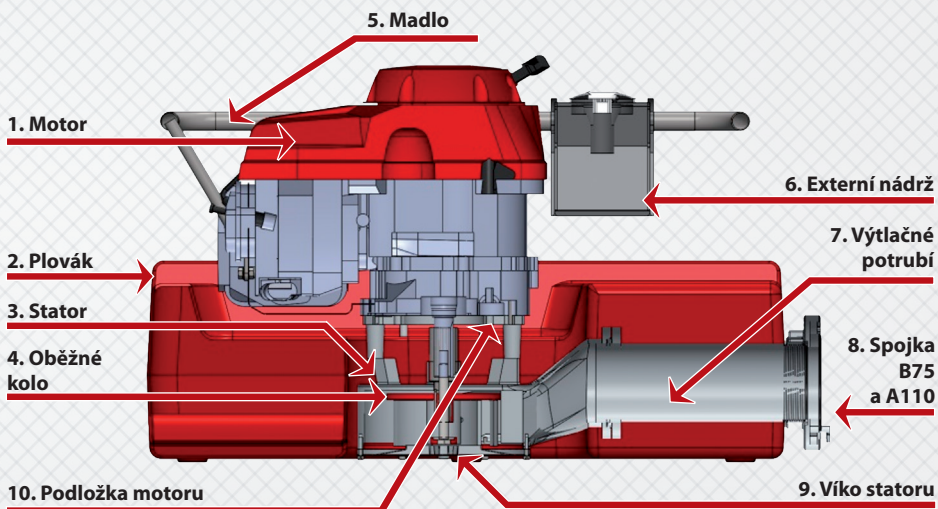
Fax.: +420 581 696 313

www.zht.cz

info@zht.cz

DODAVATEL:

17. OBRAZOVÁ PŘÍLOHA



Seznam dodávaných náhradních dílů:

1. Motor (položka čís. 1. na obr.)
2. Plovák (položka čís. 2. na obr.)
3. Stator (položka čís. 3. na obr.)
4. Oběžné kolo (položka čís. 4. na obr.)
5. Madlo (položka čís. 5. na obr.)
6. Externí palivová nádrž (položka čís. 6. na obr.)
7. Výtlačné potrubí (položka čís. 7. na obr.)
8. Spojka B75 a A110 (položka čís. 8. na obr.)
9. Víko statoru (položka čís. 9. na obr.)
10. Podložka motoru (položka čís. 10 na obr.)

**18. POTVRZENÍ AUTORIZOVANÉHO PRODEJCE ZHT GROUP s.r.o.
O PŘEVEDENÍ PŘEDPRODEJNÍ KONTROLY A SERVISU STROJE**

- Vybalení stroje z originálního obalu
- Kontrola a záznam výrobního čísla stroje Servisní knížky
- Kontrola a záznam výrobního čísla motoru do Servisní knížky
- Kontrola kompletnosti dodávky
- Celková kontrola stavu povrchu stroje
- Celková kontrola základních funkcí stroje
- Doplnění olejové náplně na požadovanou úroveň
- Kontrola palivového systému
- Krátká provozní zkouška

Pozn.: provedení příslušného úkonu zaškrtněte

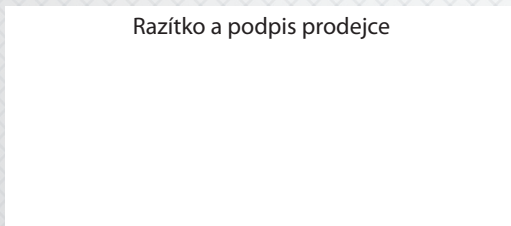
Práce provedl – jméno, příjmení technika:

.....

Datum:

Podpis:

Razítko a podpis prodejce



Při převzetí stroje jsem byl řádně seznámen a informován o jeho použití, způsobu ovládání a vlastnostech výrobku, záruce a servisních úkonech. Stroj mi byl řádně předveden, provedl jsem vizuální kontrolu stroje a nezjistil jsem žádné závady.

Datum:

Podpis kupujícího:

ZÁZNAMY O SERVISNÍCH PROHLÍDKÁCH MOTOROVÉHO PLOVOUČÍHO ČERPADLA
Musí být během záruky potvrzeny firmou ZHT Group s.r.o. po každé servisní prohlídce.

PERIODICKÁ PROHLÍDKA 12 MĚSÍCŮ

Výměna motorového oleje, popř. olejového filtru	<input type="checkbox"/>	(kontrolu hradí zákazník)
Výměna vložky vzduchového filtru	<input type="checkbox"/>	Datum:.....
Čištění lapače jisker (pokud je namontován)	<input type="checkbox"/>	
Zapalovací svíčka – kontrola, čištění	<input type="checkbox"/>	Razítko autorizovaného servisu ZHT
Karburátor – čištění, seřízení	<input type="checkbox"/>	
Palivové vedení – kontrola	<input type="checkbox"/>	
Kontrola vůle ventilů	<input type="checkbox"/>	
Kontrola celkového stavu čerpadla	<input type="checkbox"/>	
Kontrola, seřízení otáček motoru	<input type="checkbox"/> Podpis vedoucího technika

PERIODICKÁ PROHLÍDKA 2 ROKY

Výměna motorového oleje, popř. olejového filtru	<input type="checkbox"/>	(kontrolu hradí zákazník)
Výměna vložky vzduchového filtru	<input type="checkbox"/>	Datum:.....
Čištění lapače jisker (pokud je namontován)	<input type="checkbox"/>	
Zapalovací svíčka – kontrola, čištění	<input type="checkbox"/>	Razítko autorizovaného servisu ZHT
Karburátor – čištění, seřízení	<input type="checkbox"/>	
Palivové vedení – kontrola	<input type="checkbox"/>	
Kontrola vůle ventilů	<input type="checkbox"/>	
Kontrola celkového stavu čerpadla	<input type="checkbox"/>	
Kontrola, seřízení otáček motoru	<input type="checkbox"/> Podpis vedoucího technika

PERIODICKÁ PROHLÍDKA 3 ROKY

Výměna motorového oleje, popř. olejového filtru	<input type="checkbox"/>	(kontrolu hradí zákazník)
Výměna vložky vzduchového filtru	<input type="checkbox"/>	Datum:.....
Čištění lapače jisker (pokud je namontován)	<input type="checkbox"/>	
Zapalovací svíčka – kontrola, čištění	<input type="checkbox"/>	
Karburátor – čištění, seřízení	<input type="checkbox"/>	Razítko autorizovaného servisu ZHT
Palivové vedení – kontrola	<input type="checkbox"/>	
Kontrola vůle ventilů	<input type="checkbox"/>	
Kontrola celkového stavu čerpadla	<input type="checkbox"/>	
Kontrola, seřízení otáček motoru	<input type="checkbox"/> Podpis vedoucího technika

PERIODICKÁ PROHLÍDKA 4 ROKY

Výměna motorového oleje, popř. olejového filtru	<input type="checkbox"/>	(kontrolu hradí zákazník)
Výměna vložky vzduchového filtru	<input type="checkbox"/>	Datum:.....
Čištění lapače jisker (pokud je namontován)	<input type="checkbox"/>	
Zapalovací svíčka – kontrola, čištění	<input type="checkbox"/>	
Karburátor – čištění, seřízení	<input type="checkbox"/>	Razítko autorizovaného servisu ZHT
Palivové vedení – kontrola	<input type="checkbox"/>	
Kontrola vůle ventilů	<input type="checkbox"/>	
Kontrola celkového stavu čerpadla	<input type="checkbox"/>	
Kontrola, seřízení otáček motoru	<input type="checkbox"/> Podpis vedoucího technika

PERIODICKÁ PROHLÍDKA 5 LET

Výměna motorového oleje, popř. olejového filtru	<input type="checkbox"/>	(kontrolu hradí zákazník)
Výměna vložky vzduchového filtru	<input type="checkbox"/>	Datum:.....
Čištění lapače jisker (pokud je namontován)	<input type="checkbox"/>	
Zapalovací svíčka – kontrola, čištění	<input type="checkbox"/>	
Karburátor – čištění, seřízení	<input type="checkbox"/>	Razítko autorizovaného servisu ZHT
Palivové vedení – kontrola	<input type="checkbox"/>	
Kontrola vůle ventilů	<input type="checkbox"/>	
Kontrola celkového stavu čerpadla	<input type="checkbox"/>	
Kontrola, seřízení otáček motoru	<input type="checkbox"/> Podpis vedoucího technika

PERIODICKÁ PROHLÍDKA 6 LET

Výměna motorového oleje, popř. olejového filtru	<input type="checkbox"/>	(kontrolu hradí zákazník)
Výměna vložky vzduchového filtru	<input type="checkbox"/>	Datum:.....
Čištění lapače jisker (pokud je namontován)	<input type="checkbox"/>	
Zapalovací svíčka – kontrola, čištění	<input type="checkbox"/>	
Karburátor – čištění, seřízení	<input type="checkbox"/>	Razítko autorizovaného servisu ZHT
Palivové vedení – kontrola	<input type="checkbox"/>	
Kontrola vůle ventilů	<input type="checkbox"/>	
Kontrola celkového stavu čerpadla	<input type="checkbox"/>	
Kontrola, seřízení otáček motoru	<input type="checkbox"/> Podpis vedoucího technika

PERIODICKÁ PROHLÍDKA 7 LET

Výměna motorového oleje, popř. olejového filtru	<input type="checkbox"/>	(kontrolu hradí zákazník)
Výměna vložky vzduchového filtru	<input type="checkbox"/>	Datum:.....
Čištění lapače jisker (pokud je namontován)	<input type="checkbox"/>	
Zapalovací svíčka – kontrola, čištění	<input type="checkbox"/>	
Karburátor – čištění, seřízení	<input type="checkbox"/>	Razítko autorizovaného servisu ZHT
Palivové vedení – kontrola	<input type="checkbox"/>	
Kontrola vůle ventilů	<input type="checkbox"/>	
Kontrola celkového stavu čerpadla	<input type="checkbox"/>	
Kontrola, seřízení otáček motoru	<input type="checkbox"/> Podpis vedoucího technika

PERIODICKÁ PROHLÍDKA 8 LET

Výměna motorového oleje, popř. olejového filtru	<input type="checkbox"/>	(kontrolu hradí zákazník)
Výměna vložky vzduchového filtru	<input type="checkbox"/>	Datum:.....
Čištění lapače jisker (pokud je namontován)	<input type="checkbox"/>	
Zapalovací svíčka – kontrola, čištění	<input type="checkbox"/>	
Karburátor – čištění, seřízení	<input type="checkbox"/>	Razítko autorizovaného servisu ZHT
Palivové vedení – kontrola	<input type="checkbox"/>	
Kontrola vůle ventilů	<input type="checkbox"/>	
Kontrola celkového stavu čerpadla	<input type="checkbox"/>	
Kontrola, seřízení otáček motoru	<input type="checkbox"/> Podpis vedoucího technika

ZÁZNAMY O PROVEDENÍ ZÁRUČNÍCH A POZÁRUČNÍCH OPRAV

(Záruční opravy musí být provedeny pouze v autorizovaném servisu ZHT Group s.r.o.)

Datum opravy	Popis provedených prací	Vyměněné díly	Podpis pracovníka a razítko servisu

19. ZÁRUČNÍ LIST

Údaje o výrobku:

Typ:

Výrobní číslo:

Výrobní číslo motoru:

*Kupující svým podpisem na předávacím dokladu potvrzuje, že mu byl výše uvedený výrobek řádně předveden, převzal výrobek v provozuschopném stavu bez zjevných závad včetně příslušného návodu k obsluze a příslušenství a že údaje o výrobku a kupujícím jsou uvedeny pravdivě. Kupující byl řádně poučen o zásadách správné obsluhy a základní technické údržby výrobku.
(u některých výrobců je provedení předprodejní kontroly prodejcem potvrzeno v návodu k obsluze)*

Záruční podmínky:

1. Záruka se vztahuje výhradně na výrobky vyráběné a dodávané firmou ZHT Group s.r.o..
2. Kupujícímu je poskytována záruka v době trvání 12 měsíců od data prodeje jak na motor, tak i na jeho aplikace vyráběné a dodávané firmou ZHT Group s.r.o..
3. Záruka se vztahuje výhradně na vady materiálu a na poruchy vzniklé vlivem chyb ve výrobě.
4. Záruční opravu je oprávněn vykonávat výhradně autorizovaný servis a autorizovaní prodejci.
5. Nároky na záruční opravu mohou být uplatňovány jen v případě, že nedošlo ze strany zákazníka či jiné neoprávněné osoby k jakémukoliv neodbornému zásahu do konstrukce stroje nebo jeho opravě. Záruka je poskytována jen na původní originální díly.
6. Nároky na záruční opravu se týkají pouze prvního majitele.
7. Výrobce odpovídá za to, že výrobek bude mít po celou záruční lhůtu vlastnosti a parametry obvyklé pro dotýčný druh výrobku a zároveň si vyhrazuje právo na konstrukční změny bez předchozího upozornění.
8. Záruční list je platný pouze se současně přiloženým dokladem o prodeji výrobku.
9. Nárok na záruku zaniká, jestliže:
 - a) výrobek nebyl používán a udržován podle návodu k obsluze nebo byl poškozen jakýmkoliv neodborným zásahem ze strany uživatele.
 - b) výrobek byl používán v jiných podmínkách nebo k jiným účelům, než ke kterým je určen. nelze předložit záruční list výrobku.
 - c) byla některá část výrobku nahrazena neoriginální součástí.
 - d) k poškození výrobku nebo k nadměrnému opotřebení došlo vinou nedostatečné údržby.

- e) k poškození výrobku nebo k nadměrnému opotřebení došlo vinou obsluhy nesprávným nebo neodborným použitím.
 - f) výrobek havaroval nebo byl poškozen vyšší mocí.
 - g) byl proveden zásah do konstrukce výrobku bez souhlasu výrobce.
 - h) vady byly způsobeny neodborným skladováním, či manipulací s výrobkem.
 - i) došlo k zamlčení skutečného počtu provozních hodin, podmínek provozu a skutečného technického stavu stroje.
- 10.** Výrobce neodpovídá za vady výrobku způsobené běžným opotřebením nebo použitím výrobku k jiným účelům, než ke kterým je určen..
- 11.** Záruka se nevztahuje na:
- a) běžné spotřební materiálu nutné k bezporuchovému provozu jako např. olejová náplň, vzduchový filtr, zapalovací svíčka, unašeč atd.
 - b) netěsnosti karburátoru, zanesení karburátoru, zanesení palivového systému způsobené použitím znečištěného, kontaminovaného nebo zvětralého paliva.
 - c) závady a poškozené díly způsobené použitím nedostatečného množství oleje, použitím znečištěného oleje a použitím nesprávného oleje.
 - d) závady způsobené používáním stroje v nedostatečně větraném (prašném, vlhkém či jinak agresivním) prostředí.
 - e) jakékoliv seřizovací a nastavovací práce spojené s běžnou dílenskou údržbou strojů.
- 12.** Záruka se dále nevztahuje na zařízení používané v půjčovnách strojů a zařízení a na stroje využívané k závodním účelům.
- 13.** Záruka zařízení nepokrývá výdaje vznikající v souvislosti s jeho funkčností a záruční opravou jako: výdaje na dopravu, výdaje ve spojení s poraněním osob nebo poškozením majetku, kompenzace za ztráty: obchodní, časové, různé poplatky a jiné vzniklé škody;

Prodejce:.....

Datum prodeje :

notes

.....

.....

.....

.....

.....

.....

.....

.....

.....

.....

.....

.....

.....

.....

.....

.....

.....

.....

.....

.....

.....

.....

.....

.....

.....

.....

.....

notes

A series of horizontal dotted lines for writing notes.



PŘENOSNÉ PLOVOUCÍ ČERPADLO AMPHIBIO – 1300 / 1500 / 2400

